

РЕЛЕ КОНТРОЛЯ НАПРЯЖЕНИЯ

RUBEZH pro



Инструкция по эксплуатации

RUBEZH
RKN3F-16M

Реле контроля напряжения РКНЗФ-16М, предназначено для контроля напряжения по трём фазам, контроля чередования и перекоса фаз. Имеет память последнего аварийного отключения, функцию быстрого старта, электронную блокировку кнопок управления, а также регулируемые параметры; верхнего и нижнего пределов напряжения; гистерезиса; перекоса фаз; контроля чередования фаз с возможностью отключения; времени срабатывания верхнего и нижнего пределов напряжения; времени срабатывания по перекосу фаз; задержки на включение. Также предусмотрена корректировка показаний вольтметра по каждой фазе отдельно.

При неправильном чередовании фаз, на экране прибора индицируется значение Phr. В этом случае для правильной работы прибора, требуется поменять местами две любые фазы на входе в прибор (L1 и L2, или L2 и L3) или отключить функцию чередования фаз.

⚠ Прибор может работать только в паре с контактором.

ТЕХНИЧЕСКИЕ ХАРАКТЕРИСТИКИ:

Допустимое напряжение на входе	100 - 500В
Температура окружающей среды	-30...40°C
Максимальный ток нагрузки на реле прибора	16А
Время отключения при превышении напряжения	0.02 – 1.00с
Время отключения при понижении напряжения	0.40 – 2.00с
Время отключения по перекосу фаз	1.00 – 5.00с
Погрешность вольтметра	1%
Потребляемая мощность	1,5Вт/ч
Верхний предел отключения	230 - 280В
Нижний предел отключения	120 - 210В
Задержка на включение	5 – 600с
Гистерезис на включение	5 – 15В
Пределы перекоса фаз	20 - 120В
Степень защиты	IP20
Относительная влажность	20 – 80%
Рабочая частота	50Гц
Габаритные размеры корпуса (В*Ш*Г) мм	90*35*65
Контроль чередования фаз отключаемый	есть
Память последнего аварийного отключения	есть
Корректировка показаний вольтметра по каждой фазе отдельно	есть

Электронная блокировка кнопок управления	есть
Функция быстрого старта	есть

⚠ Все настраиваемые параметры сохраняются в энергонезависимой памяти, кроме последнего аварийного отключения.

ПАРАМЕТРЫ УСТАНОВЛЕННЫЕ ПО УМОЛЧАНИЮ

Верхний предел отключения	255В
Нижний предел отключения	185В
Гистерезис на включение	5В
Перекос фаз	60В
Контроль чередования фаз	on
Отключение по перекосу фаз	1.00с
Отключение по верхнему пределу	0.04с
Отключение по нижнему пределу	0.50с
Задержка на включение	5В

ЗНАЧЕНИЕ КНОПОК

Ⓚ короткое нажатие – вход в меню, выбор меню для изменения, подтверждение изменяемого параметра.

Ⓚ 2сек. – выход из меню.

⬇/⬆ короткое нажатие – уменьшение или увеличение регулируемого параметра.

⬆ 2сек. – быстрый старт.

⬇ 2сек. – вкл./выкл.электронной блокировки кнопок управления.

ЭЛЕКТРОННАЯ БЛОКИРОВКА КНОПОК УПРАВЛЕНИЯ bLC

Для блокировки кнопок управления требуется нажать и удерживать кнопку **⬇** примерно 5сек., до появления на экране индикации **bLC**. После активации этой функции, при нажатии на любую кнопку на экране будет выводиться индикация **bLC**. Для отключения этой функции требуется нажать и удерживать кнопку **⬇** примерно 5сек, пока на экране прибора перестанет отображаться индикация **bLC**.

Эта функция применяется для исключения нежелательного или случайного, изменения настроек прибора, неопытным пользователем.

ФУНКЦИЯ БЫСТРОГО СТАРТА

Эта функция предназначена для принудительного включения нагрузки во время отсчета времени повторного включения, установленного в меню **t.on**. Для принудительного включения, требуется во время отсчета времени, нажать и удерживать 2 сек. кнопку **⬆**.

ПРОСМОТР ПАМЯТИ ПОСЛЕДНЕГО АВАРИЙНОГО ОТКЛЮЧЕНИЯ «А»

В этом меню можно просмотреть показания прибора при последнем аварийном отключении нагрузки.

A	290
	150
	220

УСТАНОВКА ВЕРХНЕГО ПРЕДЕЛА ВХОДНОГО НАПРЯЖЕНИЯ UP

В это меню можно отрегулировать верхний предел входящего напряжения. Если напряжение будет выше этого предела, прибор отключит нагрузку.

UP	255
	U

УСТАНОВКА НИЖНЕГО ПРЕДЕЛА ВХОДНОГО НАПРЯЖЕНИЯ LO

В это меню можно отрегулировать верхний предел входящего напряжения. Если напряжение будет выше этого предела, прибор отключит нагрузку.

LO	185
	U

УСТАНОВКА ГИСТЕРЕЗИСА НА ВКЛЮЧЕНИЕ GST

Гистерезис применяется для предотвращения частых вкл./выкл. нагрузки, при длительных скачках напряжения в сети.

GST	5
	U

Как работает гистерезис?

Пример работы гистерезиса 5В:

Если верхний предел входного напряжения установлен 255, то прибор отключит нагрузку выше 255В, а включит когда напряжение опустится ниже 250В.

Если нижний предел входного напряжения установлен 185, то прибор отключит нагрузку ниже 185В, а включит когда напряжение поднимется выше 190В.

УСТАНОВКА ПЕРЕКОСА ФАЗ ASY

Эта функция защищает нагрузку от чрезмерного расхождения напряжения между фазами. К примеру, если установлен перекос 60В, то прибор отключит нагрузку, когда между любыми двумя фазами будет разница больше 60В.

ASY	60
	U

ОТКЛЮЧЕНИЕ КОНТРОЛЯ ЧЕРЕДОВАНИЯ ФАЗ Phr

Если не требуется контролировать чередование фаз, эту функцию можно отключить, выбрав в меню **Phr** значение **off**. По умолчанию эта функция включена.

Phr	on

УСТАНОВКА ВРЕМЕНИ ОТКЛЮЧЕНИЯ, ПРИ ПЕРЕКОСЕ ФАЗ t.AS

В этом меню можно откорректировать время отключения нагрузки, при перекосе фаз. В случае чрезмерного перекоса фаз, прибор

t.AS	1.00
	SEC

отключит нагрузку после отсчёта этого времени. Время, установленное по умолчанию 1.00 сек

УСТАНОВКА ВРЕМЕНИ ОТКЛЮЧЕНИЯ ПО ВЕРХНЕМУ ПРЕДЕЛУ НАПРЯЖЕНИЯ t.U⁺

В этом меню можно откорректировать время отключения нагрузки, в случае превышения напряжения, установленного в меню UP⁺. Время, установленное по умолчанию 0.04 сек.



УСТАНОВКА ВРЕМЕНИ ОТКЛЮЧЕНИЯ ПО НИЖНЕМУ ПРЕДЕЛУ НАПРЯЖЕНИЯ t.U⁻

В этом меню можно откорректировать время отключения нагрузки, когда измеренное напряжение опустится ниже установленного в меню LO⁻. Время, установленное по умолчанию 0.50 сек.



УСТАНОВКА ВРЕМЕНИ ЗАДЕРЖКИ, ВКЛЮЧЕНИЯ НАГРУЗКИ t.on

В этом меню можно откорректировать время задержки включения нагрузки, которое будет включаться при подаче напряжения на прибор, а также после восстановления аварийной ситуации. Время, установленное по умолчанию 5 сек.



КОРРЕКТИРОВКА ПОКАЗАНИЙ ВОЛЬТМЕТРА cL1, cL2, cL3

Если это необходимо, пользователь может самостоятельно откорректировать показания вольтметра прибора, по каждой фазе отдельно. Для этого нужно выбрать в меню соответствующую фазу и произвести корректировку. В момент корректировки прибор одновременно показывает номер выбранной фазы, текущее напряжение выбранной фазы и число корректировки, выраженное в вольтах. Допускается корректировка в пределах +/-20В.



Все приборы поставляются с уже откорректированным напряжением.

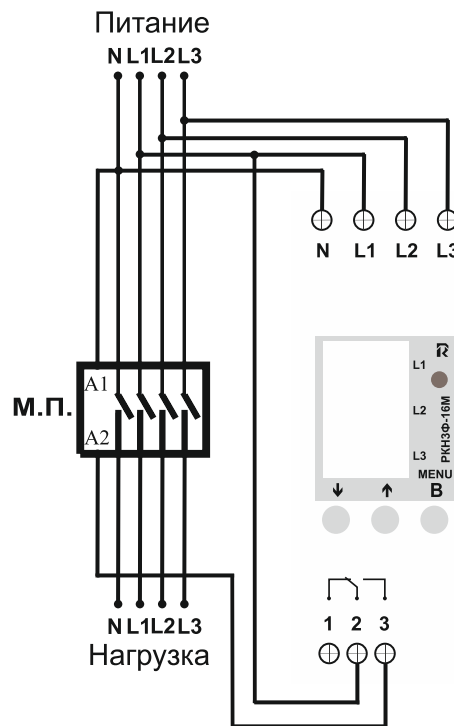
При настройке параметров в меню прибора, необходимо руководствоваться данными из технической документации подключаемого оборудования.

УСТАНОВКА

Прибор предназначен для работы в условиях с относительной влажностью от 30 до 80%. При установке в условиях с повышенной влажностью, необходимо обеспечить дополнительную защиту от влаги со степенью защиты не менее IP54.

Запрещается использование прибора в агрессивной среде с содержанием в атмосфере кислот, щелочей, масел, пыли и т.п. Прибор не предназначен для работы в условиях повышенной вибрации, тряски, а также во взрывоопасных помещениях.

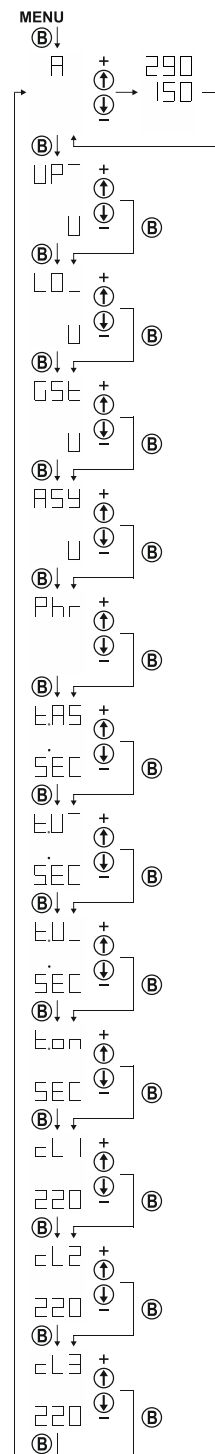
СХЕМА ПОДКЛЮЧЕНИЯ



МЕРЫ БЕЗОПАСНОСТИ

В устройстве используется опасное для жизни напряжение. При техническом обслуживании, монтаже или демонтаже устройства, необходимо отключать устройство, а также подключенные к нему приборы от сети. Не включайте в сеть устройство в разобранном виде. Монтаж, техническое обслуживание и ремонт устройства должны производиться только квалифицированными специалистами. Не допускается попадание влаги на входные клеммы и внутренние элементы устройства. Не храните и не используйте устройство в местах с большим скоплением пыли. Не превышайте указанные предельные значения тока. Транспортировка устройства осуществляется в заводской упаковке, обеспечивающей его сохранность и товарный вид.

СТРУКТУРА МЕНЮ



ГАРАНТИЙНЫЕ ОБЯЗАТЕЛЬСТВА

Гарантийный срок эксплуатации изделия составляет 36 месяцев со дня продажи. В течение гарантийного срока эксплуатации изготовитель бесплатно производит ремонт изделия при соблюдении потребителем требований технических условий, правил хранения, подключения и эксплуатации. **Гарантийное обслуживание осуществляется при предоставлении правильно заполненной гарантийной отметки и товарного чека.** Гарантийный или послегарантийный ремонт осуществляется в течение 14 дней. На послегарантийный ремонт гарантия составляет 6 месяцев.

Обмен или возврат изделия возможен в течение 14-ти дней с момента его приобретения, и производится только в том случае, если изделие не находилось в эксплуатации, а так же сохранен товарный вид изделия и заводской упаковки.

Изготовитель не несет гарантийные обязательства в следующих случаях: после окончания гарантийного срока; при наличии механических повреждений (трещин, деформаций, царапин, сколов), наличие следов падения, воздействия влаги или попадание посторонних предметов внутрь изделия, в том числе насекомых; так же если повреждение вызвано электрическим током либо напряжением, значения которых были выше максимально допустимых, указанных в руководстве по эксплуатации; удар молнии, пожар, затопление, отсутствие вентиляции и других причин, находящихся вне контроля изготовителя; вскрытие и самостоятельный ремонт.

Гарантия производителя не распространяется на возмещения прямых или не прямых убытков, а также расходов, связанных с транспортировкой изделия до места приобретения или до производителя.

Дата продажи: << ___ >> 20__ г.

(подпись)