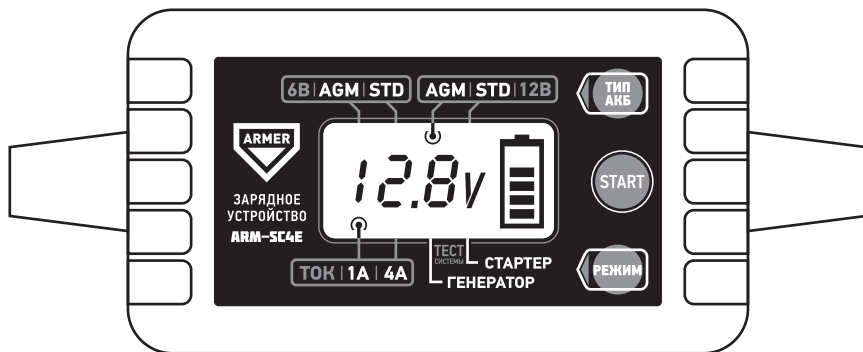


ИНСТРУКЦИЯ ПО ЭКСПЛУАТАЦИИ ЗАРЯДНОГО УСТРОЙСТВА ARM-SC4E

Пожалуйста, внимательно изучите и сохраните эту инструкцию.
Правильное использование прибора в соответствии с данной инструкцией
позволит избежать травм и порчи имущества.



УВАЖАЕМЫЙ ПОКУПАТЕЛЬ!

Мы благодарим Вас за покупку зарядного устройства **ARMER ARM-SC4E**. Прежде, чем начать пользоваться прибором, обязательно ознакомьтесь с данной инструкцией. Несоблюдение правил эксплуатации и техники безопасности может привести к выходу из строя аппарата и нанести вред здоровью.

Руководство содержит информацию по эксплуатации и техническому обслуживанию зарядного устройства. Руководство считается неотъемлемой частью оборудования и в случае перепродажи должно оставаться в комплекте.

ОБЩЕЕ ОПИСАНИЕ

Модель представляет собой бытовое переносное однофазное зарядное устройство для автомобильных свинцово-кислотных, AGM и гелевых аккумуляторов. Позволяет восстановить батарею с неполным или малым зарядом. Зарядное устройство комплектуется кабелями и зажимами и имеет интеллектуальную защиту от переплюсовки, короткого замыкания и перегрузки.

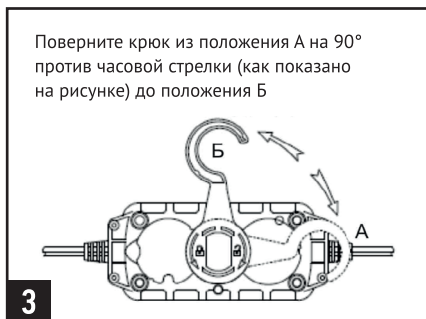
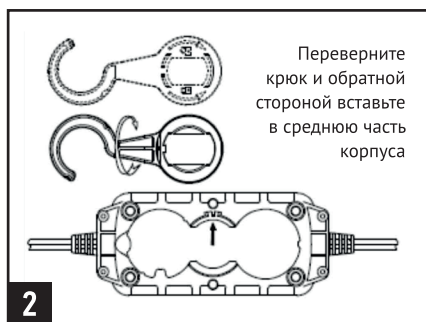
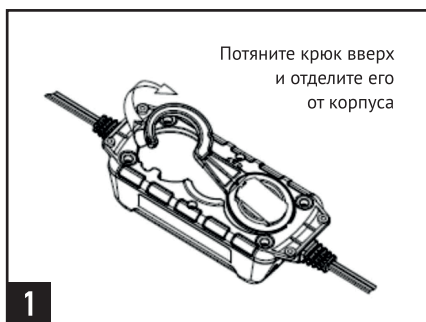
ПРЕДУПРЕЖДЕНИЯ ПО БЕЗОПАСНОСТИ

1. Изделие содержит элементы и узлы, находящиеся под напряжением питающей сети. Категорически запрещается работать при разобранном корпусе.
2. К работе с аппаратом допускаются лица, прошедшие обучение, инструктаж и проверку знаний требований электробезопасности.
3. Место проведения работ должно быть обеспечено средствами индивидуальной защиты в соответствии с типовыми нормами.
4. Проверьте напряжение питания необходимое для питания данного изделия.

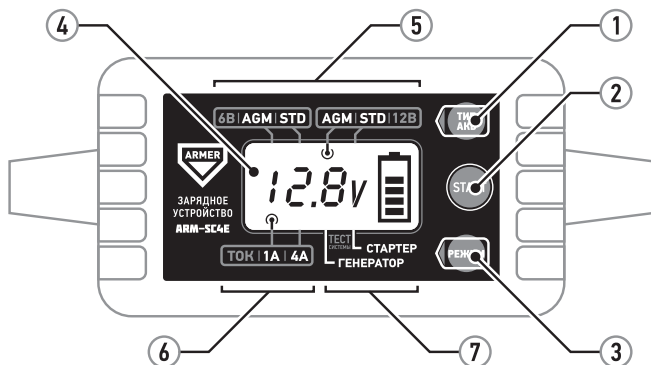
5. Никогда не подсоединяйте изделие к сети, если нарушен провод заземления. Электропроводка должна иметь защитные приспособления — предохранитель или автоматический прерыватель.
6. Не допускается эксплуатация аппарата в помещениях с большой влажностью и запыленностью. Не производите работу под дождем. Вблизи рабочего места (меньше 15 м) не допускается наличие легковоспламеняющихся материалов, жидкостей и газов. Избегать образования искр. Не курить!
7. В процессе зарядки аккумулятор выделяет взрывоопасные газы. Перед подсоединением или отсоединением зарядных кабелей от аккумулятора требуется выключать устройство из сети.
8. Компоненты зарядного устройства, такие как выключатели, реле, могут служить причиной возникновения дуг и искр. Следовательно, при использовании устройства в гараже или подобном месте, его необходимо безопасно расположить.
9. Устанавливать зарядное устройство следует на прочном основании или поверхности, либо надежно подвешивать на встроенном подвесном крюке.
10. При использовании зарядного устройства строго руководствоваться инструкцией производителя транспортного средства и производителя АКБ.
11. Ремонт и обслуживание внутренних частей устройства должны производиться только квалифицированными специалистами.
12. Заменять сетевой кабель только аналогичным по сечению и изоляции.
13. Не использовать зарядное устройство для зарядки неисправных аккумуляторов.

ИСПОЛЬЗОВАНИЕ ПОДВЕСНОГО КРЮКА

Для Вашего удобства предусмотрен режим использования зарядного устройства с встроенным подвесным крюком.



РАСПОЛОЖЕНИЕ ЭЛЕМЕНТОВ УПРАВЛЕНИЯ



1. Переключатель типа аккумуляторной батареи: STD – режим заряда стандартной свинцово-кислотной батареи, AGM – режим заряда гелевой или AGM батареи.
2. Включатель режима зарядки – ЗАРЯД / ПАУЗА ЗАРЯДНОГО ПРОЦЕССА (вы можете менять параметры зарядного тока и типа АКБ во время ПАУЗЫ).
3. Переключатель максимального тока зарядки / выбор режима тестирования электрооборудования автомобиля.
4. Информационный дисплей.
5. Индикатор типа аккумуляторной батареи: STD – режим заряда стандартной свинцово-кислотной батареи, AGM – режим заряда гелевой или AGM батареи.
6. Указатель максимального тока заряда.
7. Указатель режима тестирования электрооборудования автомобиля.

ЭКСПЛУАТАЦИЯ ОБОРУДОВАНИЯ

1. Перед зарядкой аккумулятора необходимо проверить корпус на наличие повреждений; корпус должен быть в хорошем состоянии и не протекать; клеммы не должны быть окисленными.
2. Снять с аккумулятора пробки аккумуляторных элементов (для обслуживаемых моделей), чтобы обеспечить свободный выход газов, которые образуются во время зарядки; при необходимости добавить дистиллированную воду, так чтобы внутренние элементы аккумулятора закрывались водой на 5-10 мм.

ВНИМАНИЕ! Электролит является сильной кислотой, вызывающей коррозию;

3. Соединить зарядный зажим красного цвета с положительной клеммой (+) аккумулятора и зарядный зажим черного цвета с отрицательной клеммой (-) аккумулятора.
4. Подключить зарядное устройство к сети электропитания 220В.
5. При помощи переключателя (1) типа аккумуляторной батареи установите правильный тип заряжаемой АКБ (5): STD – режим заряда стандартной свинцово-кислотной батареи, AGM – режим заряда гелевой или AGM батареи.
6. При помощи переключателя (3) максимального тока зарядки установите требуемый ток заряда (1А – малые батареи мотоциклов, квадроциклов, снегоходов, водных скутеров, газонокосилок, гольфмобилями; 4А – используется для ускоренной зарядки малых батарей, либо для нормальной зарядки батарей автомобилей, лодок, тракторов).
7. Переключатель тока зарядки (3) также позволяет включать режим тестирования электрооборудования транспортного средства (активируется при отключенном электрическом питании зарядного

устройства и подключении зажимов ЗУ непосредственно к клеммам автомобиля с установленной АКБ).

8. После включения режима зарядки (при помощи выключателя процесса заряда — 2) на информационном дисплее появится индикация процесса зарядки. Также на информационном дисплее показывается напряжение АКБ и коды ошибок, если они имеются. Если требуется поменять параметры зарядного процесса, то нажмите на переключатель (2) еще один раз и зарядное устройство перейдет в режим паузы зарядного процесса, а вы сможете изменить параметры.
9. Зарядное устройство автоматически проверяет напряжение подключенной аккумуляторной батареи и, если это невозможно, то информационный дисплей начнет светиться и на нем отобразится код ошибки и процесс зарядки прекратится.
10. Если зарядное устройство в режиме зарядки подключено к необслуживаемому аккумулятору, то процесс заряда АКБ может проходить автоматически без участия человека от начала и до конца. По окончании процесса зарядки, зарядное устройство автоматически отключится и перейдет в режим поддержания заряда. Однако рекомендуется периодически контролировать процесс зарядки.
11. По окончании зарядки надо отключить зарядное устройство от электросети и затем отсоединить зажимы (+) и (-) от клемм аккумулятора и установить пробки на аккумулятор (для обслуживаемых моделей).

ПРИМЕЧАНИЕ: Если оставить аккумулятор подсоединенным к зарядному устройству после окончания зарядки на длительный период времени, то зарядное устройство будет поддерживать состояние аккумуляторной батареи в заряженном состоянии и автоматически подзаряжать его, когда это потребуется.

ПОРЯДОК РАБОТЫ ЗАРЯДНОГО УСТРОЙСТВА

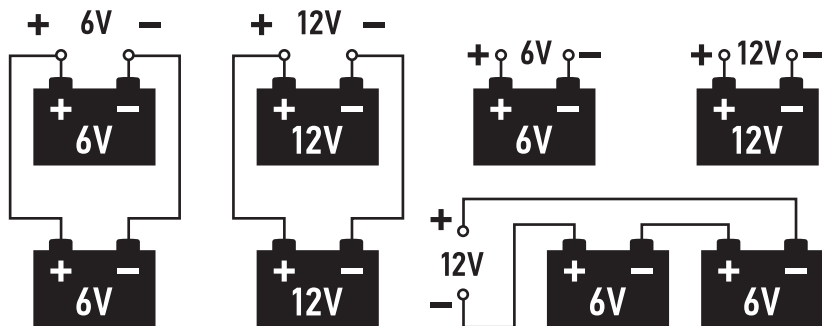
При зарядке 6/12В аккумуляторных батарей:

1. Напряжение в сети должно соответствовать техническим характеристикам данного оборудования (220В±10В);
2. Подсоединить зажимы для зарядки к клеммам аккумулятора с соблюдением полярности (черный – минус, красный – плюс) и подключить зарядное устройство к электросети;
3. При помощи переключателя (1) типа аккумуляторной батареи установите правильный тип заряжаемой АКБ (5): STD – режим заряда стандартной свинцово-кислотной батареи, AGM – режим заряда гелевой или AGM батареи.
4. При помощи переключателя (3) максимального тока зарядки установите требуемый ток заряда (1А – малые батареи мотоциклов, квадроциклов, снегоходов, водных скутеров, газонокосилок, гольфмобилей; 4А – ускоренная зарядка малых батарей, либо нормальная зарядка батарей автомобилей, лодок, тракторов);
5. Для подзарядки аккумуляторной батареи рекомендуемое время зарядки не менее 2 часов;
6. Для разряженной аккумуляторной батареи рекомендуемое время зарядки не менее 4 часов;
7. По окончании процесса зарядки отключите зарядное устройство от электросети, а затем отключите зажимы зарядного устройства от клемм аккумулятора.

ОДНОВРЕМЕННАЯ ЗАРЯДКА НЕСКОЛЬКИХ АККУМУЛЯТОРОВ

Когда необходимо зарядить несколько аккумуляторов одновременно, используйте параллельное или последовательное соединение.

СХЕМЫ СОЕДИНЕНИЙ И ПОЛЕЗНЫЕ СОВЕТЫ



1. Производить зарядку в хорошо проветриваемом помещении во избежание высокой концентрации газа (водород).
2. Перед зарядкой откройте пробки каждого аккумуляторного элемента (для обслуживаемых АКБ).
3. Убедиться, что уровень электролита покрывает пластины батареи. Если нет, добавить дистиллированную воду до максимального уровня, отмеченного на батарее.
4. Не соприкасаться с электролитом внутри батареи! Он является сильной кислотой.
5. Очищать положительный и отрицательный контакты аккумулятора от возможного окисления с целью обеспечения хорошего контакта зажимов.
6. Не рекомендуется допускать контакт между двумя зажимами при включенном зарядном устройстве либо ошибочного подсоединения (перепутывания «+» и «-»).
7. При зарядке аккумулятора, постоянно подключенного к транспортному средству, следовать инструкции данного транспортного средства. Перед зарядкой отключить положительный кабель, являющийся частью электрической цепи транспортного средства.
8. Перед подсоединением к зарядному устройству проверить напряжение аккумулятора. Три колпачка соответствуют 6В, шесть колпачков – 12В. Можно заряжать одновременно 2 аккумулятора 6В, при этом используется последовательное соединение, а напряжение для зарядки обоих аккумуляторов должно быть равным 12В.

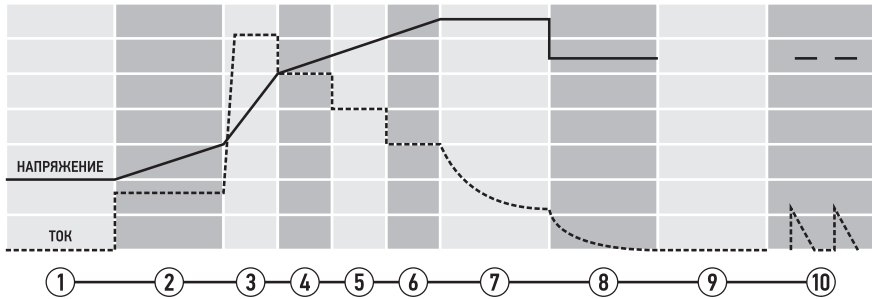
ТЕХНИЧЕСКИЕ ХАРАКТЕРИСТИКИ

Портативные зарядные устройства, удобны для использования в различных областях, таких как: автохозяства, небольшие мастерские, персональное использование и т.д.

Напряжение питания.....	220В-240 В
Напряжение зарядки (STD AGM).....	7.4 / 7.2 В – 14,7 / 14,4 В
Ток зарядки.....	4А / 1А
Емкость заряжаемых АКБ.....	1.2–120 А/ч
Габариты.....	175×75×45 мм
Вес.....	0.5 кг

ГРАФИК ПРОЦЕССА ЗАРЯДКИ АКБ – 10 СТУПЕНЕЙ:

Интеллектуальное зарядное устройство контролирует процесс зарядки на всем его протяжении. Нижеприведенный график отражает все 10 ступеней процесса зарядки:



- 1 – Проверка состояния батареи для определения степени разряженности АКБ;
- 2 – Бережная зарядка низким током для подготовки к основному процессу зарядки;
- 3-6 – Процесс зарядки ступенчато-падающим током и возрастающим напряжением, для быстрого набора степени заряда до 85%;
- 7 – Процесс зарядки при максимальном напряжении до степени 95% заряженности батареи;
- 8 – Добор максимальной степени заряда при постоянном напряжении и минимальном токе;
- 9 – Финальное тестирование степени зарядки без подачи напряжения и переход в режим восстановления батареи, если ее степень заряда не является максимальной;
- 10 – Режим поддержания максимального уровня заряда до отключения зарядного устройства.

ОПИСАНИЕ СПЕЦИАЛЬНЫХ РЕЖИМОВ РАБОТЫ ЗАРЯДНОГО УСТРОЙСТВА:

РЕЖИМ ТЕСТИРОВАНИЯ ЭЛЕКТРООБОРУДОВАНИЯ АВТОМОБИЛЯ:

ПОЯСНЕНИЕ: Для того чтобы воспользоваться режимом тестирования электрооборудования, требуется отключить зарядное устройство от электросети и подключить его зажимы к клеммам АКБ подключенным к автомобилю. Если зарядное устройство будет подключено к электросети, то оно автоматически перейдет из режима тестирования электрооборудования в режим зарядного устройства.

ТЕСТИРОВАНИЕ СОСТОЯНИЯ 12 В АКБ:

1. Убедитесь, что аккумуляторная батарея не подвергалась процессу зарядки на протяжении нескольких часов
2. Подключите зажимы отключенного от электросети зарядного устройства к клеммам проверяемого АКБ в правильном порядке. Если дисплей зарядного устройства не светится и не отображает напряжение АКБ, то данная аккумуляторная батарея неправильно подключена, либо нуждается в срочной зарядке и восстановлении.
3. Ознакомьтесь с показаниями на дисплее зарядного устройства и сравните с нижеприведенной таблицей:

Показания прибора	Результат тестирования
Менее 12.4 В	Батарея нуждается в немедленной подзарядке
12.4 В–12.6 В	Батарею требуется подзарядить в ближайшее время
Боле 12.6 В	Батарея в хорошем состоянии и не нуждается в подзарядке

ТЕСТИРОВАНИЕ СОСТОЯНИЯ ГЕНЕРАТОРА АВТОМОБИЛЯ — 12 В:

1. Убедитесь, что установленная на автомобиль аккумуляторная батарея полностью заряжена
2. Подключите зажимы отключенного от электросети зарядного устройства к клеммам проверяемого АКБ в правильном порядке. Если дисплей зарядного устройства не светится и не отображает напряжение АКБ, то данная аккумуляторная батарея неправильно подключена, либо нуждается в срочной зарядке и восстановлении.
3. Нажимайте кнопку выбора режима до момента, когда будет выбран режим тестирования автомобильного генератора.
4. Запустите двигатель автомобиля и удерживайте обороты двигателя на 2000 оборотах в минуту на протяжении 15 секунд.
5. Если через 15 секунд на дисплее зарядного устройства выводится слово «OK», то это означает, что генератор вашего автомобиля справляется с текущей нагрузкой и не имеет дефектов (выдаваемое им напряжение находится в диапазоне от 13.3 В до 15.5 В).
6. Если через 15 секунд на дисплее зарядного устройства выводится слово «bad», то это означает, что генератор вашего автомобиля НЕ справляется с текущей нагрузкой или же имеет дефект (выдаваемое им напряжение менее 13.3 В или более 15.5 В). Требуется обратиться в специализированную мастерскую или к официальному дилеру вашего автомобиля.

ТЕСТИРОВАНИЕ СОСТОЯНИЯ СТАРТЕРА АВТОМОБИЛЯ — 12 В:

1. Убедитесь, что установленная на автомобиль аккумуляторная батарея полностью заряжена
2. Подключите зажимы отключенного от электросети зарядного устройства к клеммам проверяемого АКБ в правильном порядке. Если дисплей зарядного устройства не светится и не отображает напряжение АКБ, то данная аккумуляторная батарея неправильно подключена, либо нуждается в срочной зарядке и восстановлении.
3. Нажимайте кнопку выбора режима до момента, когда будет выбран режим тестирования автомобильного стартера.
4. Запустите двигатель автомобиля.
5. Если на дисплее зарядного устройства выводится слово «OK», то это означает, что стартер вашего автомобиля не перегружает вашу аккумуляторную батарею и не имеет дефектов (просадка напряжения во время работы стартера не превышает норму и напряжение под нагрузкой выше 9.6 В).
6. Если на дисплее зарядного устройства выводится слово «bad», то это означает, что стартер вашего автомобиля перегружает вашу аккумуляторную батарею, либо батарея неисправна или недостаточно заряжена, либо имеются неполадки в бортовой электросети автомобиля (просадка напряжения во время работы стартера превышает норму и напряжение под нагрузкой ниже 9.6 В). Требуется зарядиться или заменить АКБ или обратиться в специализированную мастерскую или к официальному дилеру вашего автомобиля для проверки электрооборудования.

НЕИСПРАВНОСТИ И КОДЫ ОШИБОК

КОД	ТИП ОШИБКИ	ВОЗМОЖНАЯ ПРИЧИНА	УСТРАНЕНИЕ ПРОБЛЕМЫ
F01	Напряжение батареи выше 8В для режима зарядки 6В батареи или 16В для режима зарядки 12В или выше 32В для режима зарядки при 24В	Подключенная батарея не соответствует режиму зарядки или не подходит для зарядки этим зарядным устройством	Убедитесь, что батарея подходит для использования с данным зарядным устройством
F02	Напряжение АКБ ниже 0,5В	Батарея с дефектом	Замените батарею
	Батарея не может быть распознана	Батарея подключена неправильно – клеммы переполсованы	Проверьте правильность подключения зажимов к клеммам АКБ и устранили переполсовку
		Зажимы не подключены к батарее	Надежно и правильно подключите зажимы к клеммам АКБ
		Зажимы подключены к одной и той же клемме АКБ	Надежно и правильно подключите зажимы к клеммам АКБ

F03	Напряжение АКБ не увеличивается или менее 4,5В для 6В батареи или менее 9В для 12В батареи или менее 18В для 24В батареи по прошествии 1 часа процесса зарядки	Подключенная батарея не соответствует режиму зарядки или не подходит для зарядки этим зарядным устройством	Убедитесь, что батарея подходит для использования с данным зарядным устройством
	Батарея не может быть успешно восстановлена	Батарея с дефектом	Замените батарею
F04	Время непрерывной зарядки превышает 50 часов	Батарея остается сульфатированной даже после прохождения процесса восстановления	Замените батарею
		Батарея с дефектом	Замените батарею
		Возможно к батарее подключена параллельная нагрузка	Отключите параллельную нагрузку и запустите процесс зарядки заново
F05	Температура зарядного устройства поднялась выше нормы	Установленный режим зарядного тока слишком мал	Установите режим зарядки более высоким током
		Слишком высокая температура окружающей среды	Организируйте адекватную вентиляцию. Процесс зарядки будет продолжен после охлаждения зарядного устройства

ГАРАНТИЙНЫЕ ОБЯЗАТЕЛЬСТВА

1. Предприятие-изготовитель гарантирует нормальную работу устройства в течение 24 месяцев со дня продажи его при соблюдении правил эксплуатации и ухода, предусмотренных настоящим руководством.
2. При обнаружении открытых производственных дефектов в устройстве, потребителю следует обратиться в мастерскую гарантийного ремонта, а в случае отсутствия таковой – в магазин, продавший данное оборудование, для отправки в гарантийный ремонт дилеру.
3. В течение гарантийного срока неисправности, не вызванные нарушением правил эксплуатации, устраняются бесплатно.
4. При отсутствии на гарантийных талонах даты продажи заверенной печатью магазина, срок гарантии исчисляется от даты выпуска изделия. По вопросам, связанным с комплектностью и упаковкой изделия, необходимо обращаться в торговые организации, где была произведена покупка.
5. Гарантийный талон может быть изъят только механиком предприятия, осуществляющего гарантийный ремонт и только при устранении дефекта в изделии.
6. Все претензии по качеству будут рассмотрены только после проверки изделия в сервисном центре.
7. Мастерская имеет право отказа от бесплатного гарантийного ремонта в следующих случаях:
 - Неправильно или с исправлениями заполнены свидетельство о продаже и гарантийные талоны.
 - При отсутствии паспорта изделия, товарного чека, гарантийного талона.
 - При использовании изделия не по назначению или с нарушениями правил эксплуатации (см. инструкцию по эксплуатации).
 - При наличии механических повреждений (трещины, сколы, следы ударов и падений, деформации корпуса или любых других элементов конструкции).
 - При наличии внутри изделия посторонних предметов.
 - При наличии признаков самостоятельного ремонта.
 - При наличии изменений конструкции.
 - Загрязнение изделия, как внутреннее, так и внешнее, ржавчина и т.д.
 - Дефекты, являющиеся результатом неправильной или небрежной эксплуатации, транспортировки, хранения, или являющиеся следствием несоблюдения режима питания, стихийного бедствия, аварии и т.п.
 - Дефект – результат естественного износа.
8. Гарантия не распространяется на расходные материалы, а также любые другие части изделия, имеющие естественный ограниченный срок службы.
9. Условия гарантии не предусматривают профилактику и чистку изделия, а также выезд мастера к месту установки изделия с целью его подключения, настройки, ремонта, консультации.
10. Транспортные расходы не входят в объем гарантийного обслуживания.

ГАРАНТИЙНЫЙ ТАЛОН

Дата продажи _____

Продавец _____

С условиями гарантии согласен _____

Гарантия не действительна в случае:

- нарушения правил эксплуатации
- обнаружения следов коррозии или механических повреждений
- нарушения целостности корпуса или пломбы

М.П.

Срок гарантии – двадцать четыре месяца со дня продажи.